



ОТКРЫТОЕ АКЦИОНЕРНОЕ ОБЩЕСТВО
«ТЕЛЕОФИС»

GSM модем TELEOFIS
серия *Professional*

Руководство по эксплуатации

Редакция 1.2

Москва 2013г.

Содержание

История изменений	2
Введение	2
Общие технические характеристики	3
Состав и общая концепция устройства	3
Технические характеристики	5
Внешние разъёмы и интерфейсы	7
Дополнительные функции	11
Счётчик импульсов.....	11
Выходы питания внешних устройств.....	11
Выходы типа «открытый коллектор».....	11
Входы GSM модема.....	11
Расширение Easy Script	12
Принцип использования и стандартные библиотеки.....	12
Библиотека периферии модема.....	12
RX_API.resetWDT().....	13
RX_API.initIO().....	13
RX_API.readCounter(num).....	13
RX_API.writeCounter(num, value).....	13
RX_API.set75V(state).....	14
RX_API.setVCC(state).....	14
RX_API.getSimInsert1().....	14
RX_API.getSimInsert2().....	15
RX_API.getADC().....	15
RX_API.getSK1().....	15
RX_API.getSK2().....	15
RX_API.getOUT1().....	16
RX_API.getOUT2().....	16
RX_API.setOUT1(state).....	16
RX_API.setOUT2(state).....	16
RX_API.getSIMSELECT().....	17
RX_API.setSIMSELECT(state).....	17
RX_API.getJDR().....	17
RX_API.getCounter1().....	17
RX_API.getCounter2().....	18
RX_API.get75V().....	18
RX_API.getVCC().....	18
Пример скрипта Easy Script	19
Предустановленные скрипты.....	19
Python скрипт ZATVOR.....	20

История изменений

№ редакции	Дата	Примечание
1.0	02.07.2013	Создание базовой версии на 21 стр.
1.1	24.10.2013	Добавление описания Python скрипта ZATVOR
1.2	07.07.2014	Коррекция таблицы 2: Технические характеристики

Введение

Ознакомление с настоящим руководством необходимо для правильного использования GSM модемов с расширенным функционалом версии Professional. Данный документ распространяется на приведённые ниже модификации устройств.

Наименование	Особенности	Интерфейс	Питание
RX102-R2 Professional	Модель без встроенного блока питания	RS232	+7..30В
RX602-R2 Professional	Модель со встроенным блоком питания	RS232	~220В или +7..30В
RX108-R2 Professional	Модель без встроенного блока питания	RS485 (гальв. развязка)	+7..30В
RX608-R2 Professional	Модель со встроенным блоком питания	RS485 (гальв. развязка)	~220В или +7..30В
RX108-L2 Professional	Модель без встроенного блока питания	RS485	+7..30В

Таблица 1: Перечень исполнений

GSM модем TELEOFIS с расширенным функционалом (далее - «устройство») относится к каналобразующей аппаратуре, служащей для организации беспроводного обмена данными с удалёнными датчиками, приборами учёта и другим оборудованием. Модем обладает возможностью загрузки и исполнения приложений пользователя на языке Python (Easy Script). Для реализации специфических алгоритмов и бизнес-логики в модеме доступны дополнительные входы, выходы, а так же два независимых счётчика импульсов.

Модем может быть использован для сбора показаний со счётчиков: электроэнергии, тепла, воды, газа, а так же передачи данных с любых устройств и датчиков, обладающих цифровыми, а так же дискретными или аналоговыми интерфейсами.

Устройство допускается устанавливать как внутри, так и снаружи жилых домов, офисов, промышленных помещений и других стационарных объектов.



Общие технические характеристики

- GSM диапазон: 900/1800 МГц
- Выходная мощность 2Вт (EGSM900) и 1Вт (DCS1800)
- CSD 9600 бит/сек
- GPRS class 10: скорость приема до 85.6 кбит/с, передачи до 42.8 кбит/с
- Два слота для SIM-карт (см. варианты исполнения)
- Встроенная функция таймера перезагрузки
- Внешний интерфейс: RS-232 (COM порт) 1200-115200 бит/сек (см. варианты исполнения)
- Независимый сторожевой таймер
- Два входа типа «сухой контакт»
- Один вход типа «АЦП»
- Два выхода типа «открытый коллектор»
- Два встроенных счётчика импульсов
- Внешний аудиоинтерфейс
- Напряжение питания: 7-30 В
- Потребляемый ток (при 12 В): сред 200 мА, макс: 400 мА
- Габариты корпуса модема: 105 x 76 x 36 мм
- Вес модема: 120 г
- Температура раб.: -40...+85°C
- Нарботка на отказ: 35000 ч.
- Средний срок службы: 5 лет

Состав и общая концепция устройства.

Структурная схема устройства показана на Рис. 1. Основной частью модема является GSM модуль Telit GL868. Главный интерфейс UART этого модуля (UART0) доступен пользователю через драйверы RS232 или RS485. Для решения вспомогательных задач модем содержит дополнительный, процессорный блок, основной задачей которого является функция сторожевого таймера и управление питанием GSM модуля. Связь между GSM модулем и процессором WDT осуществляется по второму цифровому интерфейсу (UART1).

При работе модема без использования скриптов Python, внешний процессор проводит периодический (1 раз в минуту) опрос GSM модуля AT-командами и в случае, если модуль не отвечает, производит корректный перезапуск модуля.

При работе модема с использованием скриптов Python, скрипт запущенный в GSM модуле должен сбрасывать сторожевой таймер 1 раз в минуту, с помощью специальной команды посылаемой внешнему процессору.

Работа с периферией устройства возможна только при использовании скриптов Python. При этом, как показано на Рис. 1, часть входов выходов модема выводятся непосредственно с GSM модуля, а часть доступны через внешний микропроцессор. Обращение к входам/выходам подключенным к внешнему микропроцессору осуществляется из скрипта с помощью специальных команд через интерфейс UART1. В комплекте с модемом поставляются готовые библиотеки функций Python для работы с периферией и сторожевым таймером.

Технические характеристики.

Параметр	Условия	Min	Nom	Max	Ед.
<i>Электрические параметры</i>					
Напряжение питания, Uпит	Питание от встроенного блока питания (через разъём AC IN)	~100	~220	~240	В
	Питание от внешнего блока питания (через разъём PWR)	7	12	30	
Ток потребления, Iп	Питание от встроенного блока питания (через разъём AC IN) Uпит=220В		4	7	мА
	Питание от внешнего блока питания (через разъём PWR) Uпит=12В	25	200	400	
Напряжение коммутируемое выходами OUT1, OUT2			30	50	В
Ток коммутируемый выходами OUT1, OUT2			200	500	мА
Ток на выходе OUT_VCC	При питании от встроенного блока питания			50	мА
	При питании от внешнего блока питания (12...30В DC)*			1000	мА
Напряжение на выходе OUT_VCC	При питании от встроенного блока питания	11	12	13	В
	При питании от внешнего блока питания (Uпит: 12...30В DC)	Uпит-1В	Uпит-0,5В	Uпит	
Ток на выходе OUT_7.5V				50	мА
Напряжение на выходе OUT_7.5V		7.3	7.5	7.7	В
Сопротивление срабатывания входов типа «сухой контакт»				36	кОм
Напряжение срабатывания входов типа «сухой контакт»				0.7	В
Сопротивление срабатывания входов CLK_INPUT				430	Ом
Напряжение питания выходного каскада внешнего устройства для входов CLK_INPUT		3.3	3.8	4.2	В
Ток короткого замыкания				10	мА

Параметр	Условия	Min	Nom	Max	Ед.
выходов CLK_INPUT					
Максимально допустимая частота следования импульсов на входах CLK_INPUT				5	кГц
Диапазон напряжения измеряемого АЦП		0		22	В
Разрядность АЦП			11		Бит
Разрешение АЦП				1	мВ
Допустимое постоянное перенапряжение на входах любого типа		-90В		90	В
Логический 0 RS232 интерфейса		5	5.2		В
Логическая 1 RS232 интерфейса		-5	-5.2		В
Нагрузочная способность интерфейса RS485			32		един. нагр.
Максимальная излучаемая мощность радиопередатчика	Диапазон 900МГц		2		Вт
	Диапазон 1800МГц		1		Вт
Чувствительность радиоприёмника	Диапазон 900МГц		108		dBm
	Диапазон 1800МГц		107		dBm
Функциональные параметры					
Скорость приёма/передачи данных в режиме CSD				9.6	кБит/с
Скорость передачи данных в режиме GPRS				42.8	кБит/с
Скорость приёма данных в режиме GPRS				85.6	кБит/с
Скорость обмена данными по интерфейсам RS232, RS485		1200		115200	Бит/с
Объём памяти доступной для загрузки пользовательских скриптов Python	ПЗУ			2	Мб
	ОЗУ			1.2	Мб
Максимальное значение счётчика импульсов	По каждому из двух каналов		4000		млн. имп.
Настройка сторожевого таймера			120		сек
Наработка на отказ			35000		час
Средний срок службы			5		лет

Параметр	Условия	Min	Nom	Max	Ед.
<i>Механические параметры</i>					
Высота корпуса	Без подключения внешних разъёмов			109	мм
Ширина корпуса	Без подключения внешних разъёмов			76	мм
Толщина корпуса	Без подключения внешних разъёмов			36	мм
Масса	Модель со встроенным блоком питания			130	гр
	Модель без встроенного блока питания			100	гр
Класс защиты корпуса	IP30				
Материал корпуса	ABS пластик				
Вид крепления	DIN рейка				
<i>Параметры условий эксплуатации</i>					
Температура окружающего воздуха**		-40	-25	+55	°С
Относительная влажность	При температуре 20°С			90	%
Атмосферное давление		83		106	кПа
Вибрация	Амплитуда 0.35мм			55	Гц

Таблица 2: Технические характеристики

*ограничивается максимальной выходной мощностью внешнего блока питания и максимально допустимым током внутренних цепей коммутации.

**минимально допустимая температура для внутреннего блока питания: -25°С

Внешние разъёмы и интерфейсы

Набор внешних разъёмов устройства различен для разных моделей. На Рис. 2 и Рис. 3, а так же в Таблица 3 и Таблица 4 представлены разъёмы наиболее полной версии исполнения: RX602-R2 Professional. Данная модель содержит встроенный блок питания от сети 220В с соответствующим разъёмом «POWER AC IN», а так же два слота для установки SIM-карт. Питание модема в исполнении со встроенным блоком питания может осуществляться как от сети 220В через разъём «POWER AC IN», так и от внешнего блока питания с выходным напряжением +12..30В через разъём «PWR». Допускается одновременная подача соответствующих напряжений питания на разъёмы «POWER AC IN» и «PWR».

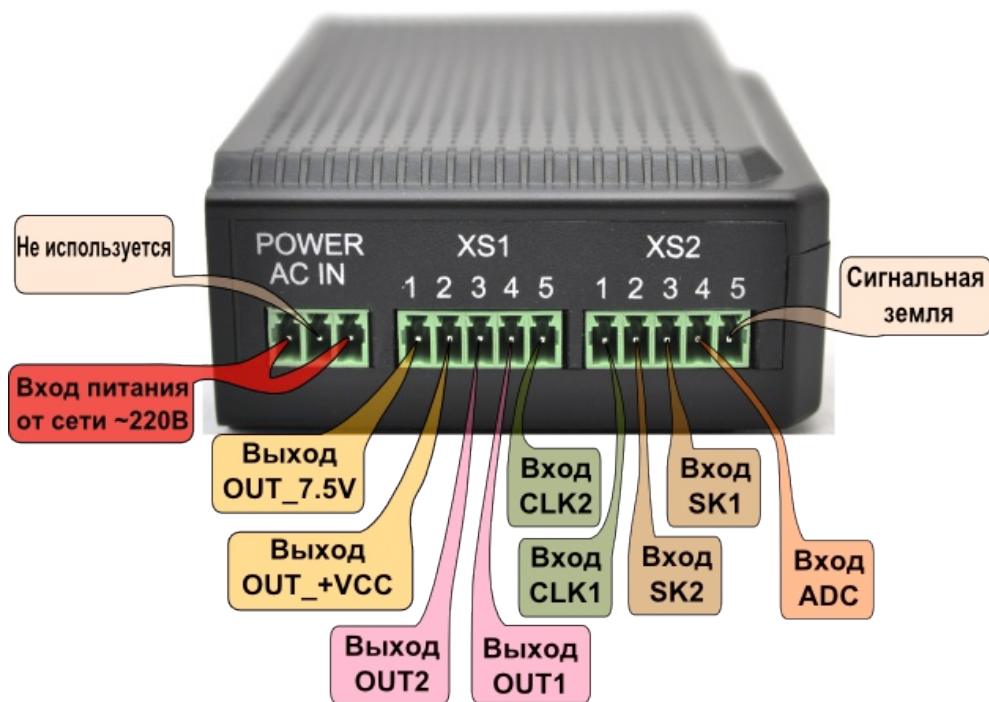


Рис. 2: Внешние разъёмы RX602-R2 Professional. Сторона 1.

Обозначение разъёма (контакта) на корпусе устройства	Номер контакта	Название сигнала	Назначение
POWER AC IN	1	~	Вход питания от сети ~220В
	2	NC	Не используется
	3	~	Вход питания от сети ~220В
XS1	1	OUT_7.5V	Выход 7.5В для питания внешних устройств
	2	OUT_+VCC	Выход Uпит для питания внешних устройств
	3	OUT2	Выход типа «открытый коллектор» для управления внешней нагрузкой
	4	OUT1	Выход типа «открытый коллектор» для управления внешней нагрузкой
	5	CLK2	Вход для подсчёта количества импульсов
XS2	1	CLK1	Вход для подсчёта количества импульсов
	2	SK2	Вход типа «сухой контакт»
	3	SK1	Вход типа «сухой контакт»
	4	ADC	Вход АЦП
	5	GND	Сигнальная земля модема.

Таблица 3: Контакты внешних разъёмов. Сторона 1.

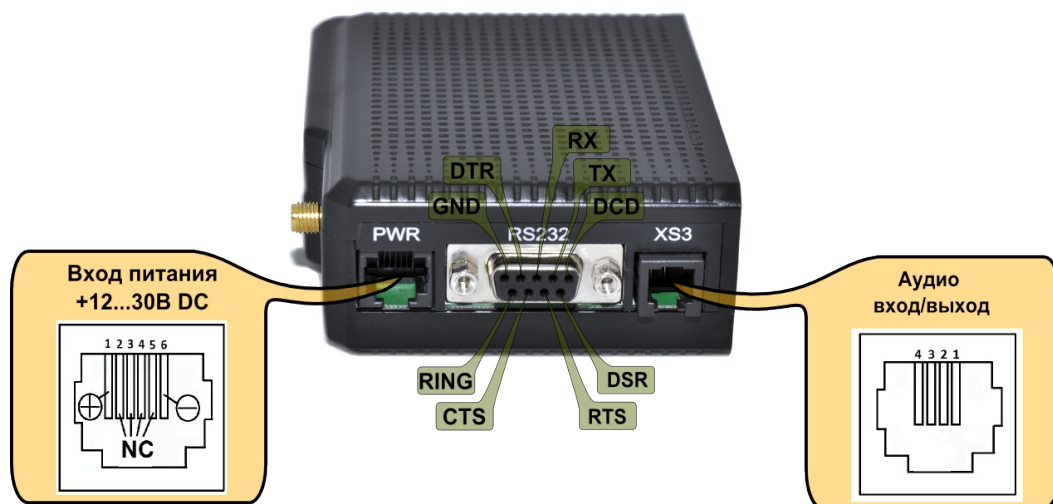


Рис. 3: Внешние разъёмы RX602-R2 Professional. Сторона 2.

Обозначение разъёма (контакта) на корпусе устройства	Номер контакта	Название сигнала	Назначение
PWR	1	+	Вход питания +12..30В
	2	NC	Не используется
	3	NC	Не используется
	4	NC	Не используется
	5	NC	Не используется
	6	-	Минус питания (объединён с сигнальной землёй внутри устройства)
RS232	1	DCD	Выход DCD интерфейса RS232
	2	TX	Выход TX данных интерфейса RS232
	3	RX	Вход RX данных интерфейса RS232
	4	DTR	Вход DTR интерфейса RS232
	5	GND	Сигнальная земля
	6	DSR	Выход DSR интерфейса RS232
	7	RTS	Вход RTS интерфейса RS232
	8	CTS	Выход CTS интерфейса RS232
	9	RING	Выход RING интерфейса RS232
XS3	1	MIC+	Аудио вход +
	2	SP-	Аудио выход -
	3	SP+	Аудио выход +
	4	MIC-	Аудио вход -

Таблица 4: Контакты внешних разъёмов. Сторона 2.

Лицевая сторона модема RX602-R2 Professional показана на Рис. 4. Режимы работы индикаторов описываются в Таблица 5. Первая SIM-карта является SIM-картой по умолчанию. Всегда после рестарта GSM модуля (в том числе из-за срабатывания внешнего сторожевого таймера) модем начинает работу с первой SIM-картой.

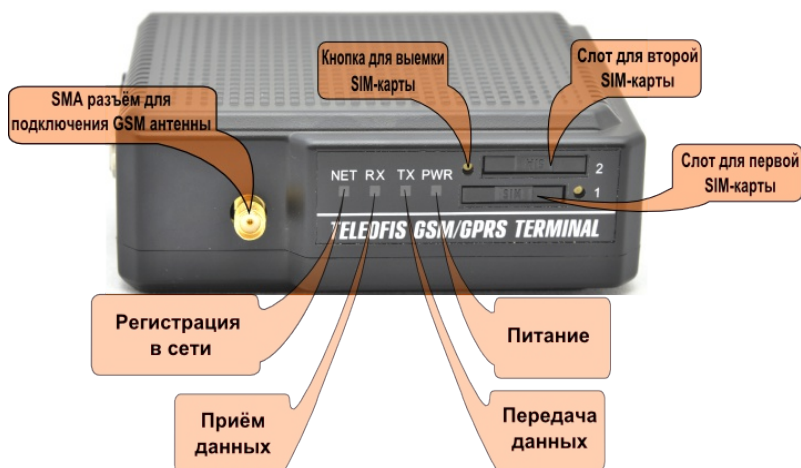


Рис. 4: Внешние индикаторы.

Тип разъёма для подключения антенны: SMA розетка.

Информационное сообщение	Название индикатора			
	NET	RX	TX	PWR
Нет питания	-	-	-	Непрерывно выключен
Питание подано	-	-	-	Непрерывно горит
Поиск сети, инициализация	Частые мигания	-	-	
Устройство зарегистрировано в сети	Мигание 2-3 раза в секунду	-	-	-
Устройство передаёт данные	-	-	Мигает с частотой передачи данных	-
Устройство принимает данные	-	Мигает с частотой передачи данных	-	-
Обмен данными между GSM модулем и внешним процессором	-	Двойное синхронное мигание.		-

Таблица 5: Режимы индикации

Дополнительные функции

Счётчик импульсов

Внешний микропроцессор, содержащийся в модеме ведёт непрерывный подсчёт импульсов по двум независимым каналам: CLK1 и CLK2. Текущие посчитанные значения накапливаются в ОЗУ процессора и сбрасываются при отключении питания. Сохранение значений в ПЗУ возлагается на пользовательский скрипт, для чего предоставляются функции чтения и записи значений счётчиков процессора. Входы CLK1 и CLK2 могут быть так же использованы как обычные входы, срабатывающие по замыканию на землю.

Выходы питания внешних устройств

Выходы модема OUT_7.5V и OUT_+VCC служат для управления питанием внешних приборов и датчиков подключаемых к устройству. Электрические параметры выходов приведены в Таблица 2. Нагрузка к этим выходам должна подключаться в соответствии со схемой приведённой на Рис. 5. Управление этими выходами осуществляется через внешний микроконтроллер с помощью описываемых ниже функций.

Выходы типа «открытый коллектор»

Выходы модема OUT1 и OUT2 предназначены для управления внешними устройствами. Электрические параметры выходов приведены в Таблица 2. Нагрузка к этим выходам должна подключаться в соответствии со схемой приведённой на Рис. 5.

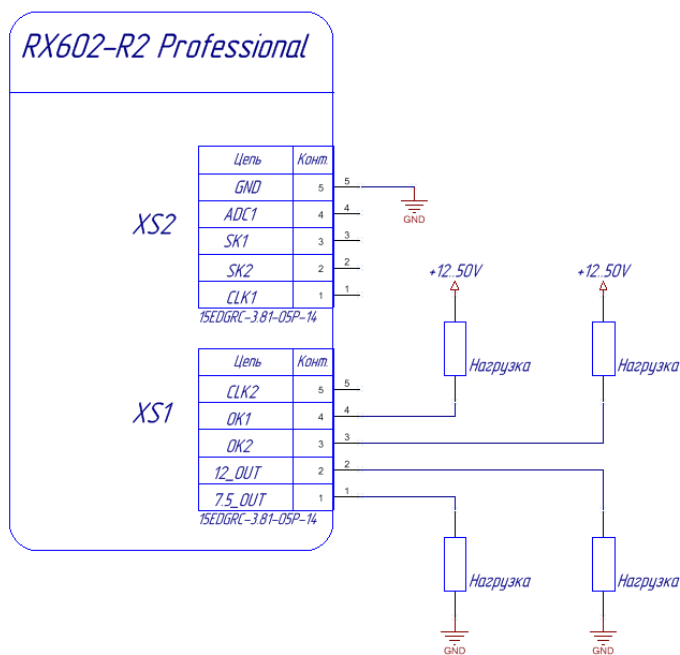


Рис. 5: Схема подключения нагрузки. RX602-R2 Professional

Входы GSM модема

Непосредственно на GSM модуль в устройстве подключены три входа (SK1, SK2 и ADC). Электрические параметры этих входов даны в Таблица 2. Помимо входов выходящих на внешние разъёмы, пользователю доступны некоторые внутренние сигналы устройства, в частности сигналы наличия/отсутствия лотка SIM-карты (отдельный сигнал для каждого лотка). Обращение к этим сигналам осуществляется так же с помощью предоставленных функций Python через внешний микропроцессор.

Расширение Easy Script

Принцип использования и стандартные библиотеки

Расширение Easy Script позволяет загружать пользовательское приложение на языке Python во внутреннюю память и управлять с его помощью GSM модулем.

Интерпретатор Python имеет следующие характеристики:

- Версия интерпретатора 1.5.2+;
- 2 Мб энергонезависимой памяти для хранения пользовательских скриптов и данных;
- 1,2 Мб оперативной памяти.

Скрипты Python представляют собой текстовые файлы, находящиеся в энергонезависимой памяти GSM модуля. Встроенная файловая система позволяет производить чтение и запись файлов, которые должны иметь уникальные имена и располагаться на одном уровне (поддиректории не поддерживаются).

Пользовательское приложение исполняется параллельно со стандартными задачами GSM модуля и не влияет на нормальную работу устройства.

Пользовательский скрипт взаимодействует с GSM модулем посредством нескольких встроенных интерфейсов, реализованных в виде подключаемых библиотек.

Перечень стандартных библиотек:

MDM: позволяет скрипту отправлять AT-команды и получать ответы на них, отправлять и принимать данные по сети через установленные соединения.

MDM2: второй интерфейс между скриптом и обработчиком AT-команд.

SER: позволяет Python-скрипту читать и писать в физический последовательный порт ASC0.

SER2: позволяет Python-скрипту читать и писать в физический последовательный порт ASC1, который обычно используется для вывода отладочной информации.

GPIO: управление линиями ввода/вывода.

MOD: коллекция полезных функций.

PC, SPI: реализация интерфейсов PC и SPI на линиях ввода/вывода.

Библиотека периферии модема

Помимо стандартных встроенных библиотек, доступна специальная библиотека периферии, позволяющая работать со всеми интерфейсами GSM модема, а так же входами/выходами внешнего микропроцессора.

Модуль «RX_API»

Внешний подключаемый модуль **RX_API** реализует интерфейс между скриптом и всеми периферийными модулями GSM модема.

Для возможности использования функций модуля **RX_API**, необходимо выполнить следующие действия:

1. Загрузить в GSM модуль файл, содержащий код модуля: **RX_API.pyo**. Процедура загрузки скрипта описана в документе *Telit Easy Script in Python*.

2. Импортировать библиотеку путем вызова команды: **import RX_API**

RX_API.resetWDT()

Сброс сторожевого таймера процессора. Во время выполнения скрипта Python, интерпретатор захватывает управление последовательным портом, который связывает внешний микроконтроллер и модуль GSM, соответственно, для предотвращения перезагрузки GSM модуля по сторожевому таймеру, пользователь должен периодически выполнять сброс таймера путем выполнения функции **RX_API.resetWDT()**.

Пример использования:

```
RX_API.resetWDT()
```

RX_API.initIO()

Инициализация линий ввода-вывода модуля GSM. Данная функция производит конфигурацию входов/выходов GSM модуля. Её вызов обязателен, если в тексте скрипта используются входы/выходы модуля GSM.

Пример использования:

```
RX_API.initIO()
```

RX_API.readCounter(num)

Чтение значения счетчика импульсов. Данная функция выполняет запрос текущего значения счётчика импульсов внешнего микропроцессора.

Аргументы:

num – номер входа (допустимые значения 1, 2).

Возвращаемое значение:

Числовое значение счетчика от 0 до n, или -1 в случае ошибки.

Пример использования:

```
counter1 = RX_API.readCounter(1)
```

RX_API.writeCounter(num, value)

Запись значения счетчика импульсов. Данная функция выполняет запись значения счётчика импульсов внешнего микропроцессора.

Аргументы:

num – номер входа (допустимые значения 1, 2).

value – значение счетчика.

Возвращаемое значение:

0 в случае успеха операции или -1 в случае ошибки.

Пример использования:

```
result = RX_API.writeCounter(1, 123456)
```

RX_API.set75V(state)

Установка состояния выхода питания внешних устройств OUT_7.5V.

Аргументы:

state – состояние (0 – выключен, 1 - включен)

Возвращаемое значение:

0 в случае успеха операции или -1 в случае ошибки.

Пример использования:

```
result = RX_API.set75V(1) # включение выхода OUT_7.5V
```

RX_API.setVCC(state)

Установка состояния выхода питания внешних устройств OUT_+VCC.

Аргументы:

state – состояние (0 – выключен, 1 - включен)

Возвращаемое значение:

0 в случае успеха операции или -1 в случае ошибки.

Пример использования:

```
result = RX_API.setVCC(1) # включение выхода OUT_+VCC
```

RX_API.getSimInsert1()

Чтение состояния сигнала обнаружения первой SIM-карты.

Возвращаемое значение:

0 – не обнаружена, 1 – обнаружена, или -1 в случае ошибки.

Пример использования:

```
sim1 = RX_API.getSimInsert1()
```

RX_API.getSimInsert2()

Чтение состояния сигнала обнаружения второй SIM-карты.

Возвращаемое значение:

0 – не обнаружена, 1 – обнаружена, или -1 в случае ошибки.

Пример использования:

```
sim2 = RX_API.getSimInsert2()
```

RX_API.getADC()

Чтение значения АЦП.

Возвращаемое значение:

Значение напряжения на входе АЦП в мВ.

Пример использования:

```
adc = RX_API.getADC()
```

RX_API.getSK1()

Чтение состояния входа типа «сухой контакт» SK1.

Возвращаемое значение:

Состояние сухого контакта (0 – выключен, 1 - включен)

Пример использования:

```
sk = RX_API.getSK1()
```

RX_API.getSK2()

Чтение состояния входа типа «сухой контакт» SK2.

Возвращаемое значение:

Состояние сухого контакта (0 – выключен, 1 - включен)

Пример использования:

```
sk = RX_API.getSK2()
```

RX_API.getOUT1()

Чтение состояния выхода типа «открытый коллектор» OUT1.

Возвращаемое значение:

Состояние выхода (0 – выключен, 1 - включен)

Пример использования:

```
rele = RX_API.getOUT1()
```

RX_API.getOUT2()

Чтение состояния выхода типа «открытый коллектор» OUT2.

Возвращаемое значение:

Состояние выхода (0 – выключен, 1 - включен)

Пример использования:

```
rele = RX_API.getOUT2()
```

RX_API.setOUT1(state)

Установка выхода типа «открытый коллектор» OUT1.

Аргументы:

state – состояние (0 – выключен, 1 - включен)

Пример использования:

```
RX_API.setOUT1(1)
```

RX_API.setOUT2(state)

Установка выхода типа «открытый коллектор» OUT2.

Аргументы:

state – состояние (0 – выключен, 1 - включен)

Пример использования:

```
RX_API.setOUT2(1)
```

RX_API.getSIMSELECT()

Чтение состояния сигнала переключения SIM карт.

Возвращаемое значение:

Активная SIM карта (0 – SIM 1, 1 – SIM 2)

Пример использования:

```
sim = RX_API.getSIMSELECT()
```

RX_API.setSIMSELECT(state)

Управление сигналом переключения SIM карт.

Аргументы:

state – активная SIM карта (0 – SIM 1, 1 – SIM 2)

Пример использования:

```
RX_API.setSIMSELECT(1)
```

RX_API.getJDR()

Чтение сигнала обнаружения глушения GSM сети.

Возвращаемое значение:

0 – нет глушения, 1 – глушение обнаружено.

Пример использования:

```
jammerDetect = RX_API.getJDR()
```

RX_API.getCounter1()

Чтение логического уровня на счетном входе CLK1.

Возвращаемое значение:

0 – логический “0”, 1 – логическая “1”

Пример использования:

```
counter1 = RX_API.getCounter1()
```

RX_API.getCounter2()

Чтение логического уровня на счетном входе CLK2.

Возвращаемое значение:

0 – логический “0”, 1 – логическая “1”

Пример использования:

```
counter2 = RX_API.getCounter2()
```

RX_API.get75V()

Чтение состояния выхода OUT_7.5V.

Возвращаемое значение:

0 – выключен, 1 – включен

Пример использования:

```
v75v = RX_API.get75V()
```

RX_API.getVCC()

Чтение состояния выхода OUT_+VCC.

Возвращаемое значение:

0 – выключен, 1 – включен

Пример использования:

```
vcc = RX_API.getVCC()
```

Пример скрипта Easy Script

Ниже приведён пример простейшего пользовательского скрипта на языке Python. Данный скрипт выполняет непрерывный контроль входа SK1 и, при изменении его состояния, меняет состояние выхода OUT1.

```
# Начало обязательных процедур
# Подключение стандартных модулей Easy Script
import MOD, SER, SER2
# Подключение модуля периферии модема
import RX_API

# Установка скорости внешнего физического порта UART
SER.set_speed('115200')
# Установка скорости внутреннего порта UART
SER2.set_speed('115200')

# Инициализация линий ввода/вывода модуля GSM
SER.send('Init IO\r\n')
RX_API.initIO()
# Конец обязательных процедур

# Начало описания логики пользователя
while 1:
    # Сброс сторожевого таймера — обязательная функция
    SER.send('Reset WDT\r\n')
    RX_API.resetWDT()

    # Чтение состояния входа сухой контакт SK1
    SER.send('Get SK1\r\n')
    sk1 = RX_API.getSK1()

    # Установка состояния выхода OUT1 в состояние соответствующее входу SK1
    SER.send('Set OUT1\r\n')
    RX_API.setOUT1(sk1)
# Конец описания логики пользователя
```

Предустановленные скрипты

GSM модемы серии Professional могут поставляться с предустановленным скриптом Python по специальному заказу. Разработанные на данный момент стандартные скрипты представлены в Таблица 6.

Наименование скрипта	Краткое описание
WRX	GPRS коммуникатор
ZATVOR	SMS сигнализатор

Таблица 6 Перечень доступных для заказа скриптов Python.

Python скрипт ZATVOR

GSM модемы серии Professional с предустановленным скриптом ZATVOR могут выполнять функции SMS сигнализатора и управления исполнительными механизмами.

Управление работой скрипта ZATVOR осуществляется с помощью SMS команд следующего формата Таблица 7.

PSW;CMD1=P1;CMD2=P2	
PSW	пароль администратора
;	разделитель команд
CMD1	символьное имя первой команды
=	разделитель имени команды и её параметра
P1	параметр первой команды
P2	параметр второй команды
CMD2	символьное имя второй команды

Таблица 7: Формат SMS команд

По умолчанию пароль администратора имеет значение: **0000**. Все SMS команды передаются в текстовом виде. Составные SMS не поддерживаются. Максимальная длина сообщения — 140 байт. В одном SMS может одновременно содержаться несколько команд. Использование пробелов между параметрами недопустимо.

Перечень SMS команд может быть расширен по требованию пользователя. На данный момент поддерживаются следующие команды Таблица 8.:

Команда SMS	Параметры	Описание	Пример
PASS	Новый пароль на изменение настроек(до 32 символов)	Устанавливает новый пароль для доступа к настройкам устройства	PASS=1234
OUT1 OUT2	Вкл/ Выкл реле (0 – выключение, 1 - включение)	Выключает – включает реле 1 или 2	OUT1=1 OUT1=0
OUT1TIME OUT2TIME	Время включения выхода	Задаёт время в секундах на которое будет включаться выход 1 и 2 при выполнении команды OUT1 и OUT2. Если задано значение 0, то выход будет включаться до момента рестарта модема по питанию.	OUT1TIME=10
WHITE	Список телефонных номеров в формате: +7xxxуууzzzx, +7уууxxxzzzx	“Белый список” телефонных номеров для управления выходом OUT1	WHITE=+7123456789, +7987654321

ALERT	Список телефонных номеров в формате: +7xxxxууzzzx, +7ууxxxxzzzx	Список номеров для оповещения об изменении состояния входов. Не более трёх.	ALERT=+7123456789, +7987654321
ADCTXTOVR	Текстовая строка латинских символов	Пользовательское текстовое сообщение отправляемое в SMS при превышении напряжения измеряемого входом ADC заданного порога.	ADCTXTOVR=TEMPERATURA > NORM
ADCTXTUND	Текстовая строка латинских символов	Пользовательское текстовое сообщение отправляемое в SMS при понижении напряжения измеряемого входом ADC ниже заданного порога.	ADCTXTUND=TEMPERATURA < NORM
ADCVAL	Порог срабатывания АЦП	Устанавливает порог срабатывания в ходе ADC в в милливольтгах	ADCVAL=5000
ADCHYST	Гистерезис порога срабатывания АЦП	Задаёт гистерезис срабатывания АЦП в милливольтгах	ADCHYST=500
ADC	Символ “?”	Запрашивает текущее значение напряжения измеряемого входом ADC	ADC=?
IN1ONTXT IN2ONTXT	Текстовая строка латинских символов	Пользовательское текстовое сообщение отправляемое в SMS при появлении на входе IN1 или IN2 уровня логической единицы	IN1ONTXT=VOROTA OTKRITY
IN1OFFTXT IN2OFFTXT	Текстовая строка латинских символов	Пользовательское текстовое сообщение отправляемое в SMS при появлении на входе IN1 или IN2 уровня логического нуля	IN1OFFTXT=VOROTA ZAKRITY

Таблица 8: Перечень SMS команд

Функциональные возможности скрипта ZATVOR:

1. Оповещение пользователя по SMS при срабатывании входа.

Для активизации данной функции необходимо задать номер телефона пользователя, на который будет отправляться SMS сообщение при срабатывании входов:

0000;ALERT=+7123456789

Может быть задано до трёх номеров телефонов, при этом SMS сообщение будет продублировано на все три номера:

0000;ALERT=+7123456789,+70987654321,+7123456789

По умолчанию при срабатывании входа на указанные телефонные номера будет отправлено сообщение вида:

IN1=ON

IN2=OFF

ADC>VALUE

Пользователь может задать собственный текст для отправки в SMS:

0000;IN1ONTXT=ZAMOK OTKRYT;IN2OFFTXT=KNOPKA NAJATA

0000;ADCTXTOVR=DAVLENIE V NORME

После чего, при возникновении тех же событий, будет отправляться SMS содержания:

ZAMOK OTKRYT

KNOPKA NAJATA

DAVLENIE V NORME

2. Управление выходами с помощью голосового звонка.

Для активации данной функции необходимо задать «белый» список номеров, при звонке с которых будет включаться выход GSM модема:

0000;WHITE=+7123456789,+7987654321

Количество номеров в этом списке не ограничено. Управление с помощью голосового звонка возможно только для выхода OUT1. Включение выхода осуществляется при поступлении голосового звонка с разрешённого номера телефона без «подъёма трубки».

3. Управление выходами модема по SMS.

Для включения выхода модема с помощью SMS сообщения нужно подать команду вида:

0000;OUT1=1

При этом выход OUT1 будет включён на время предварительно заданное командой:

0000;OUT1TIME=100

то есть на 100 секунд. Для включения выхода на неограниченное время необходимо задать параметр:

0000;OUT1TIME=0

По умолчанию параметры OUT1TIME и OUT2TIME заданы 10 сек.

4. Служебные функции.

При выполнении любой команды по SMS необходимо указывать пароль администратора (по умолчанию: **0000**). Смена пароля осуществляется командой:

0000;PASS=1234

где строка «1234» - новый пароль администратора.

Редактирование параметров работы скрипта ZATVOR, а так же его загрузка в GSM модем возможны с помощью программы Python Configuration Tool. Описание работы с данной программой изложено в документе «Python Configuration Tool. Руководство по эксплуатации».